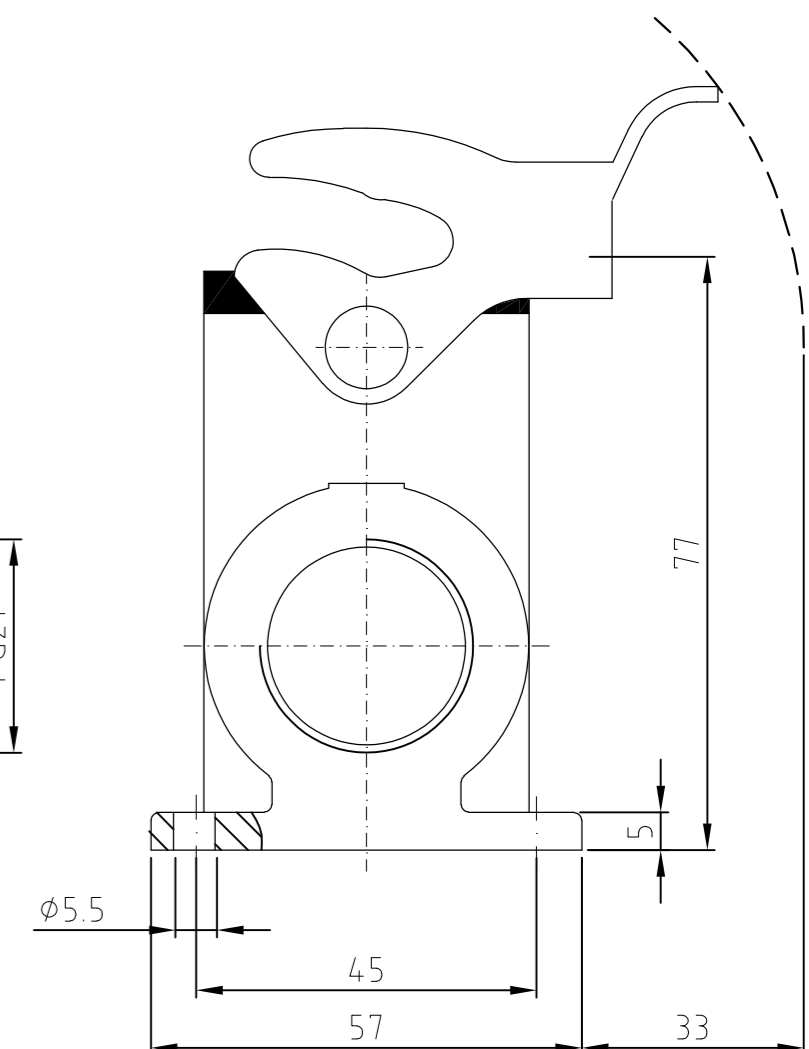
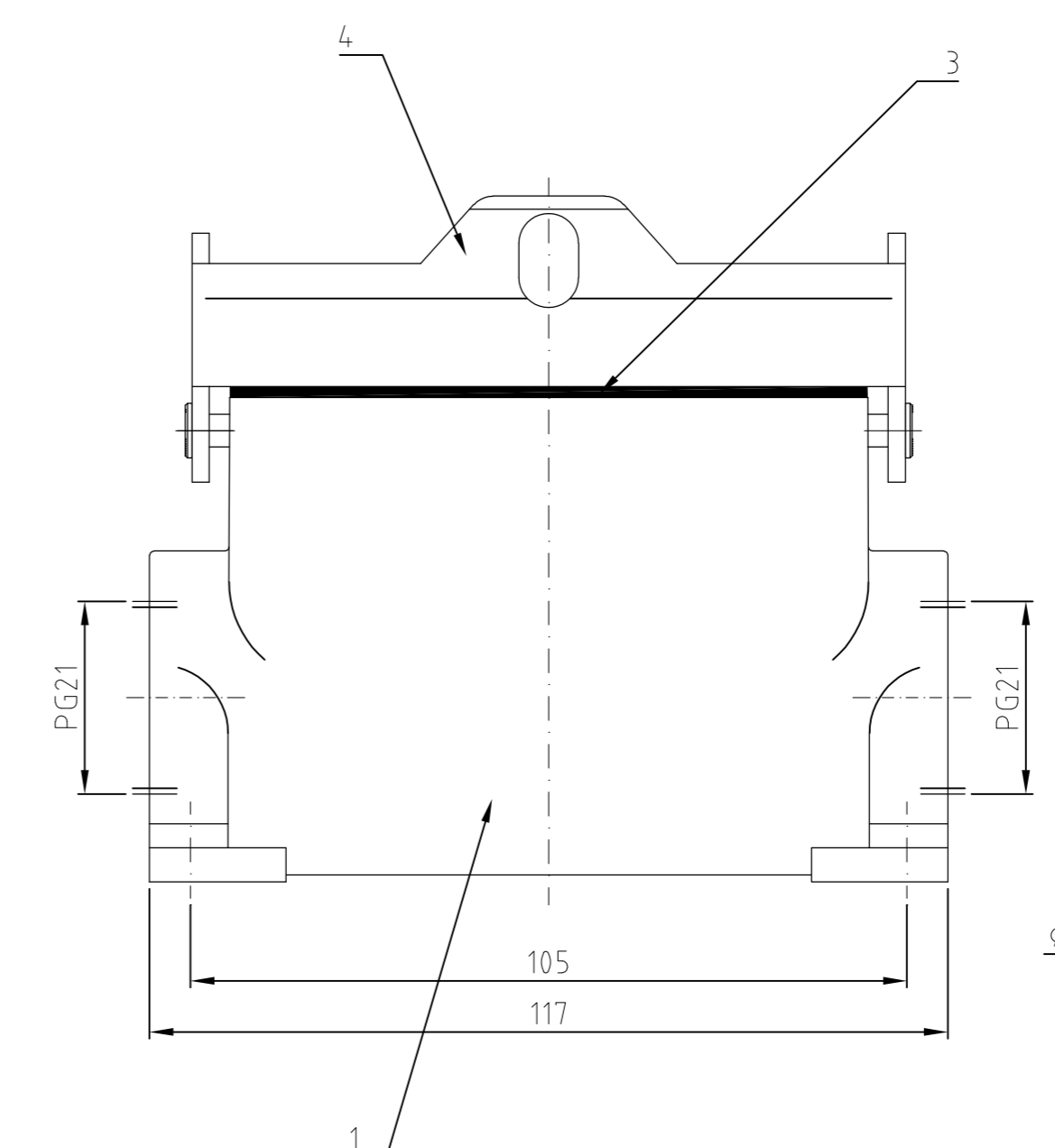
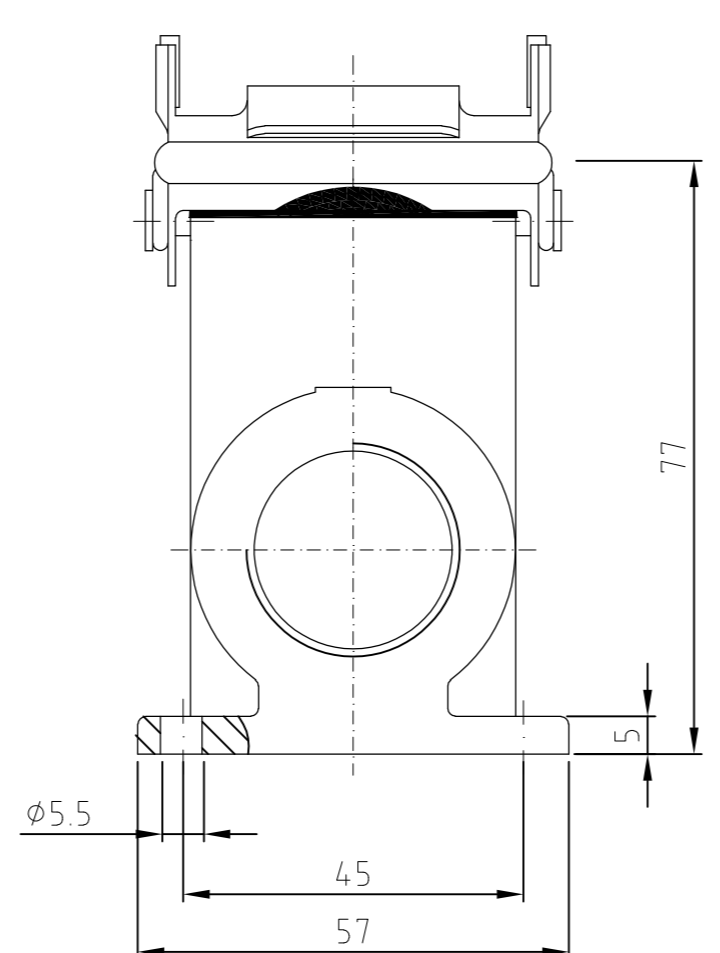
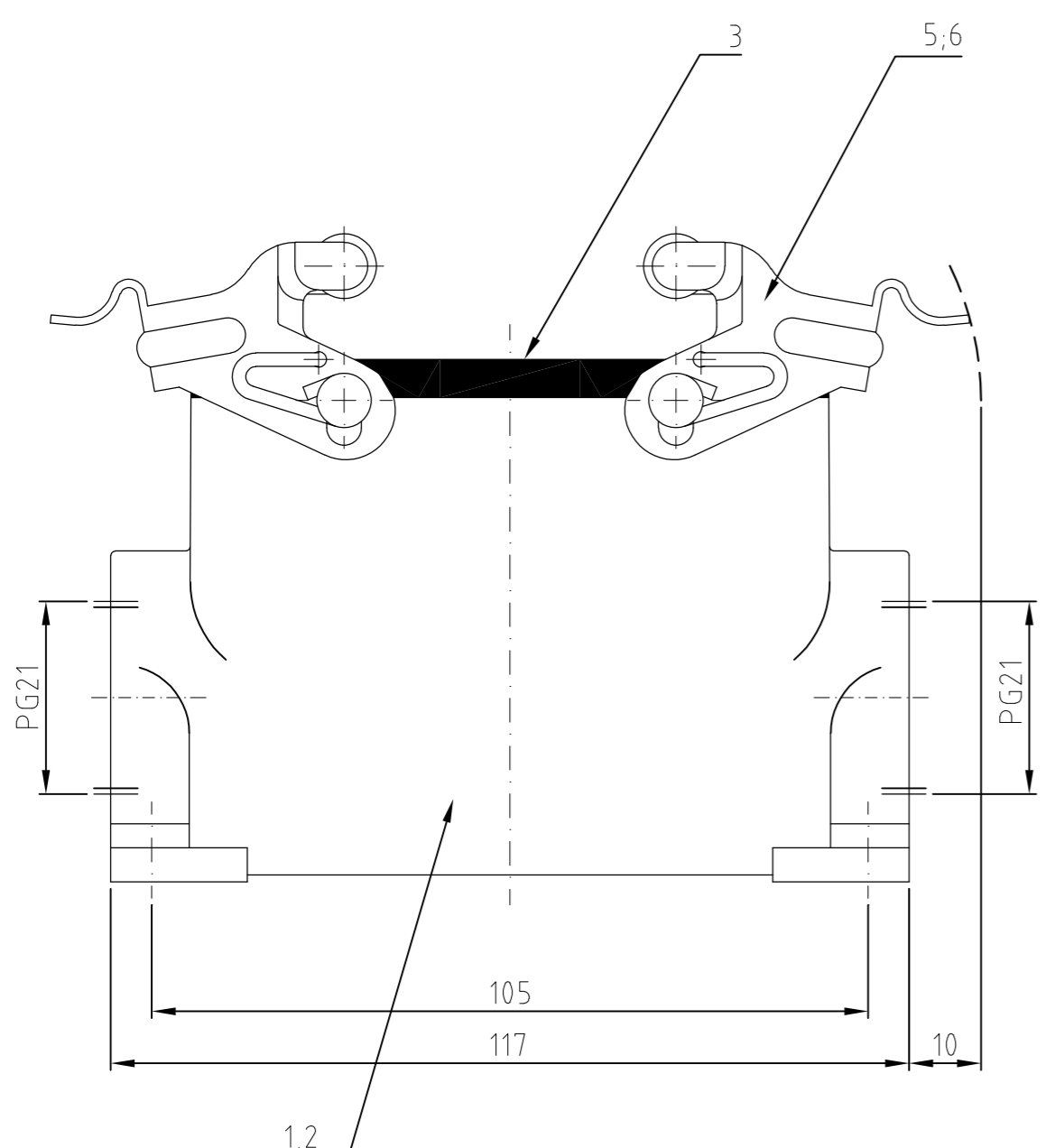


LOC	DIST	REVISIONS					
AI	-	P	LTR	DESCRIPTION	DATE	DWN	APVD
PROJEKT NR:	-	A2	ECR-10-017493		31.01.11	SR	AR



- Notes:
- ① Material: Housing: aluminium diecasting alloy  
Seals: Neoprene
  - ② Surface: Varnish- grey  
- aluminium oxid + varnish black
  - ③ Varnish on the inside not necessarily
- Bemerkungen:
- ① Material: Gehäuse: Alu-Druckguß-Legierung  
Dichtung: Neoprene
  - ② Oberfläche: Lackierung - grau  
- Aluminium oxid + Lackierung schwarz
  - ③ Lackierung im Gehäuseinnere ist nicht notwendig

OBSOLETE	2	VS-Bügel/clip positioner	V2A/stainless steel	blank/even		6		
	2	VS-Bügel/clip positioner	Stahl/steel	verzinkt/zink plated	blue/blau	5		
	1	LB-Bügel/side clip	Stahl/steel	verzinkt/zink plated	blue/blau	4		
	1	1	Profildichtung/seal	Neoprene		3		
	1	1	Sockelgehäuse HD-K/ surface mounted housing side entry	aluminium/ALU	Aluminiumoxid	2		
	1	1	Sockelgehäuse HD/ surface mounted housing side entry	aluminium/ALU		1		
1-2	2-1	1-1	DESCRIPTION / BENENNUNG	MATERIAL	SURFACE / OBERFLÄCHE	COLOR / FARBE	ITEM NO. POS. REMARKS / BEMERKUNGEN	
HD.40.SG-LB.2.21.Z	HD-K.40.SG-VS.2.21.Z	HD.40.SG-VS.2.21.Z	ORDERING TEXT / BESTELLTEXT	DWN Schneider 21.08.03 CHK Schweiger 21.08.03 APVD - NAME PRODUCT SPEC APPLICATION SPEC VERARBEITUNGSSPEZ. WEIGHT GEWICHT - CUSTOMER DRAWING / KUNDENZEICHNUNG				Tyco Electronics Tyco Electronics, AMP GmbH 53757 Sankt Augustin Germany
DIMENSIONS: DIMENSIONEN: mm DIMENSIONS: DIMENSIONEN: mm DIMENSIONS: DIMENSIONEN: mm			TOLERANCES UNLESS OTHERWISE SPECIFIED: ALLGEMEINTOLERANZEN 0 PLCC 1 PLCC 2 PLCC 3 PLCC ANGLES / WINKEL FINISH / OBERFLÄCHE / FARBE				SIZE A2 CAGE CODE 00779 DRAWING NO. ZEICHNUNGS-NR. 1102577 RESTRICTED TO NUR FUER - SCALE MASSSTAB 1:1 SHEET BLATT 1 OF 1 VON 1 REV A2	